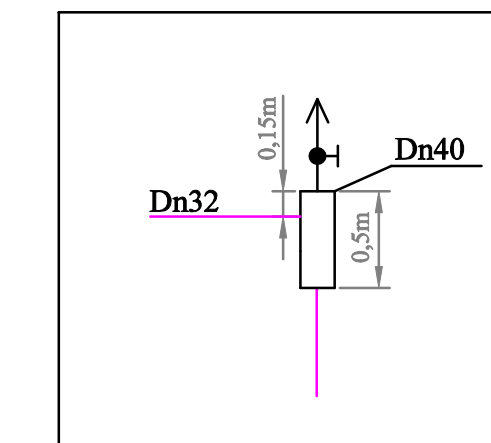


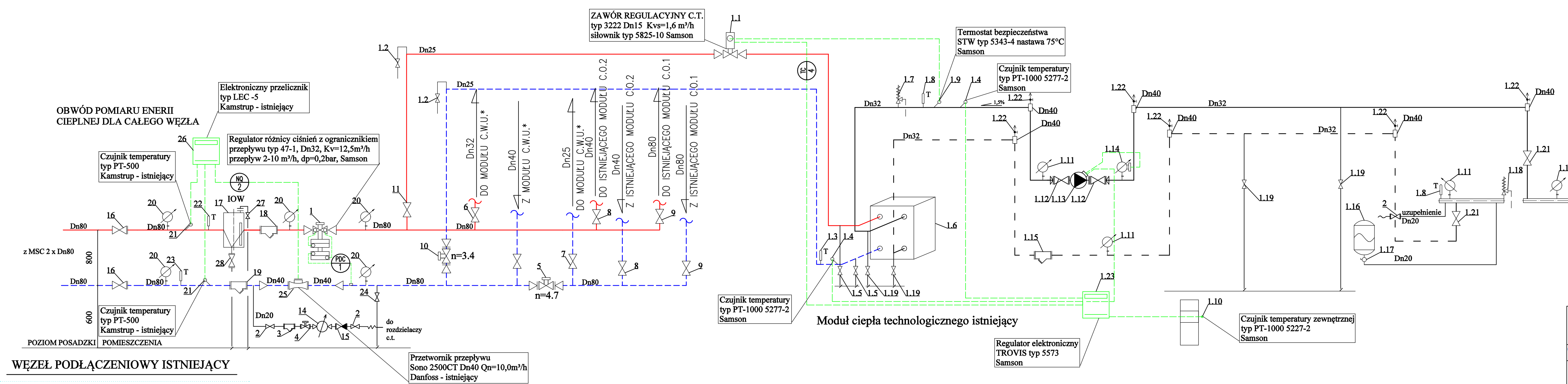
LEGENDA:

- m.s.c. zasilenie
- m.s.c. powrót
- c.o./c.t. zasilenie
- - - c.o./c.t. powrót
- · - · - ciepła woda
- · - · - cyrkulacja
- zimna woda

SZCZEGÓŁ ODPOWIETRZENIA



2.



\*Odejsię na c.w.u. wykonane podczas doposażenia węzła cieplnego w moduł c.t., odejsię zakończony zaworem odcinającym

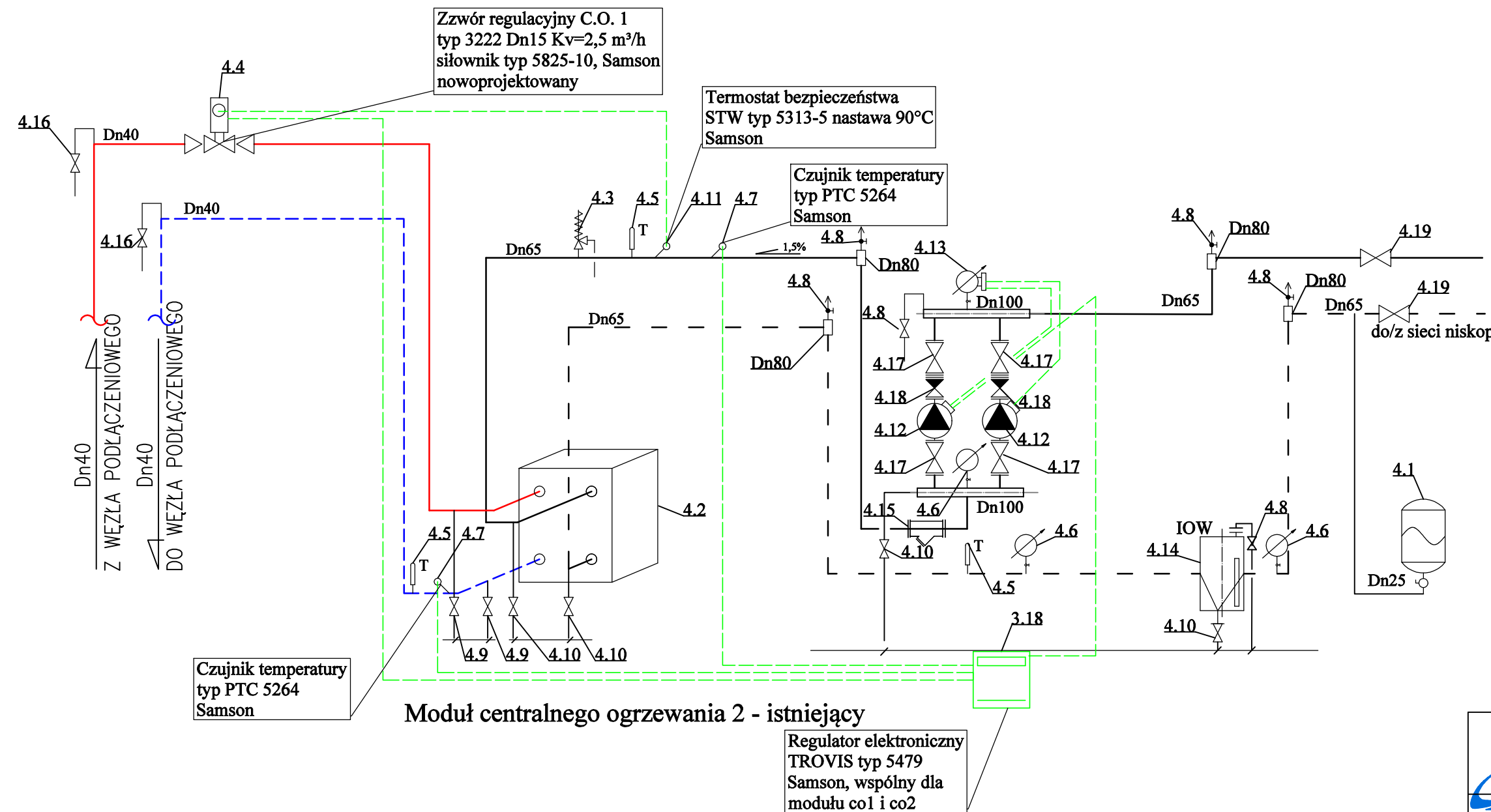
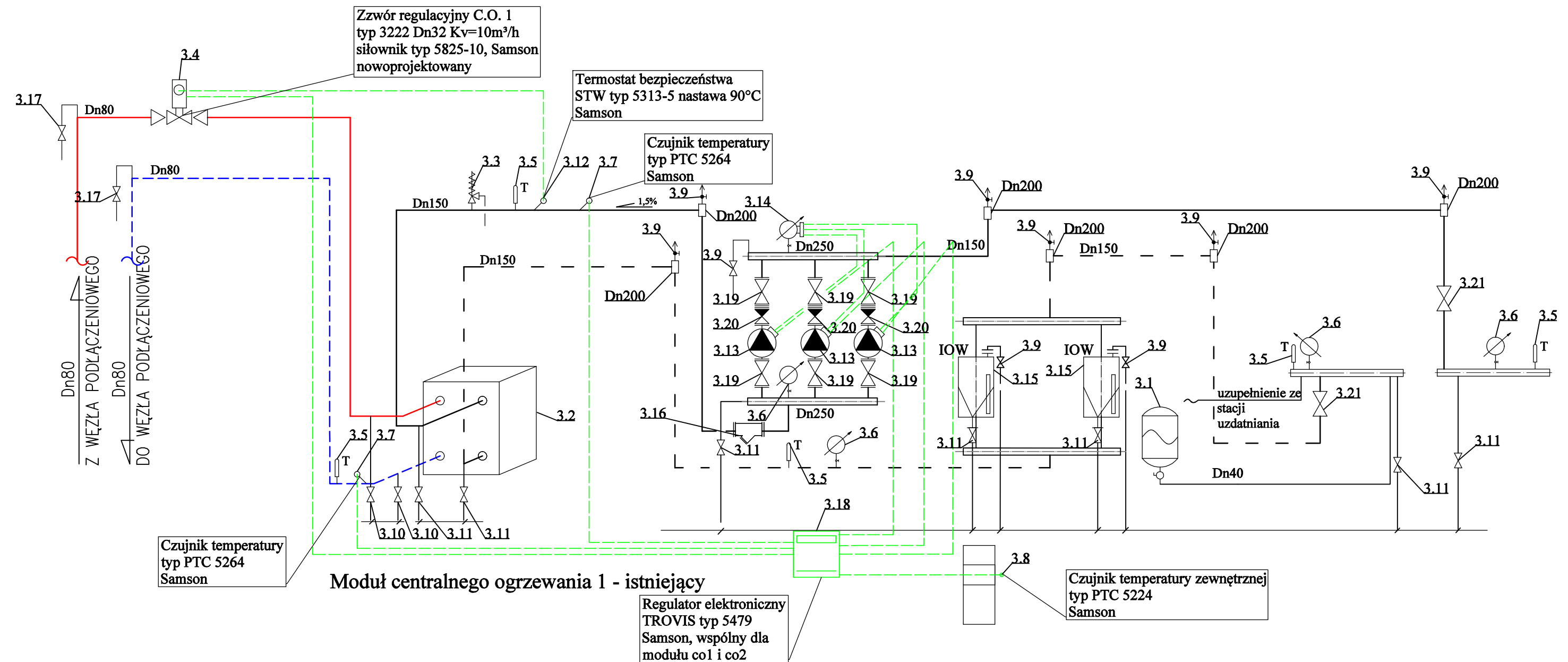
**ekoprojekt**  
 EKOPROJEKT, al. Krakowska 224, 02-219 Warszawa; tel. [22] 886-44-39, fax [22] 846-87-43; biuro@ekoprojekt.com

OBIEKT: **BUDYNEK UŻYTECZNOŚCI PUBLICZNEJ  
 UL. NARBUTTA 85, WARSZAWA  
 DZIAŁKA NR EWID. 63 OBRĘB 1-09-09**

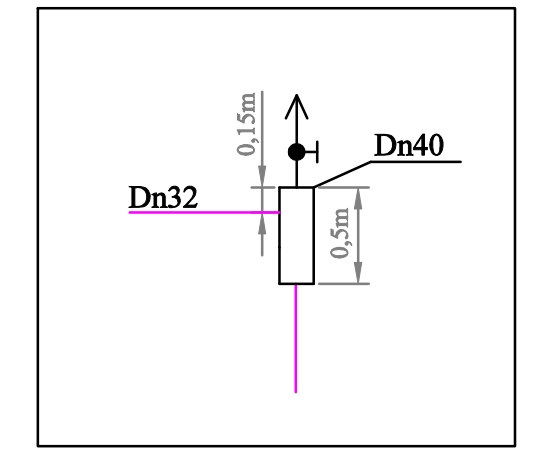
PROJEKT BUDOWLANY WYKONAWCZY TECHNOLOGIA I AUTOMATYKA  
 WĘZŁA CIEPLNEGO - DOPOSAŻENIE W MODUŁ C.W.U., ETAP 2

PROJEKTOWAŁ MGR INŻ. ROBERT MIRONIUK OPRACOWAŁA MGR INŻ. ILONA ADAMCZYK SPRAWDZIŁ MGR INŻ. KATARZYNA PŁACZKOWSKA	NR UPRAWN.	PODPIS	STADIUM:	PBW
	MAZ/0438PW05/08		BRANŻA:	SANITARNA
NUMER RYSUNKU				<b>3</b>
SCHEMAT TECHNOLOGII I AUTOMATYKI - MODUŁY ISTNIEJĄCE				SKALA -
DATA				07.2019

- LEGENDA:**
- m.s.c. zasilenie
  - - - m.s.c. powrót
  - c.o./c.t. zasilenie
  - - - c.o./c.t. powrót
  - · - · - ciepła woda
  - · - · - cyrkulacja
  - zimna woda



**SZCZEGÓŁ ODPOWIERZENIA**



**ekoprojekt**

EKOPROJEKT, al. Krakowska 224, 02-219 Warszawa; tel. [22] 886-44-39, fax [22] 846-87-43; biuro@ekoprojekt.com

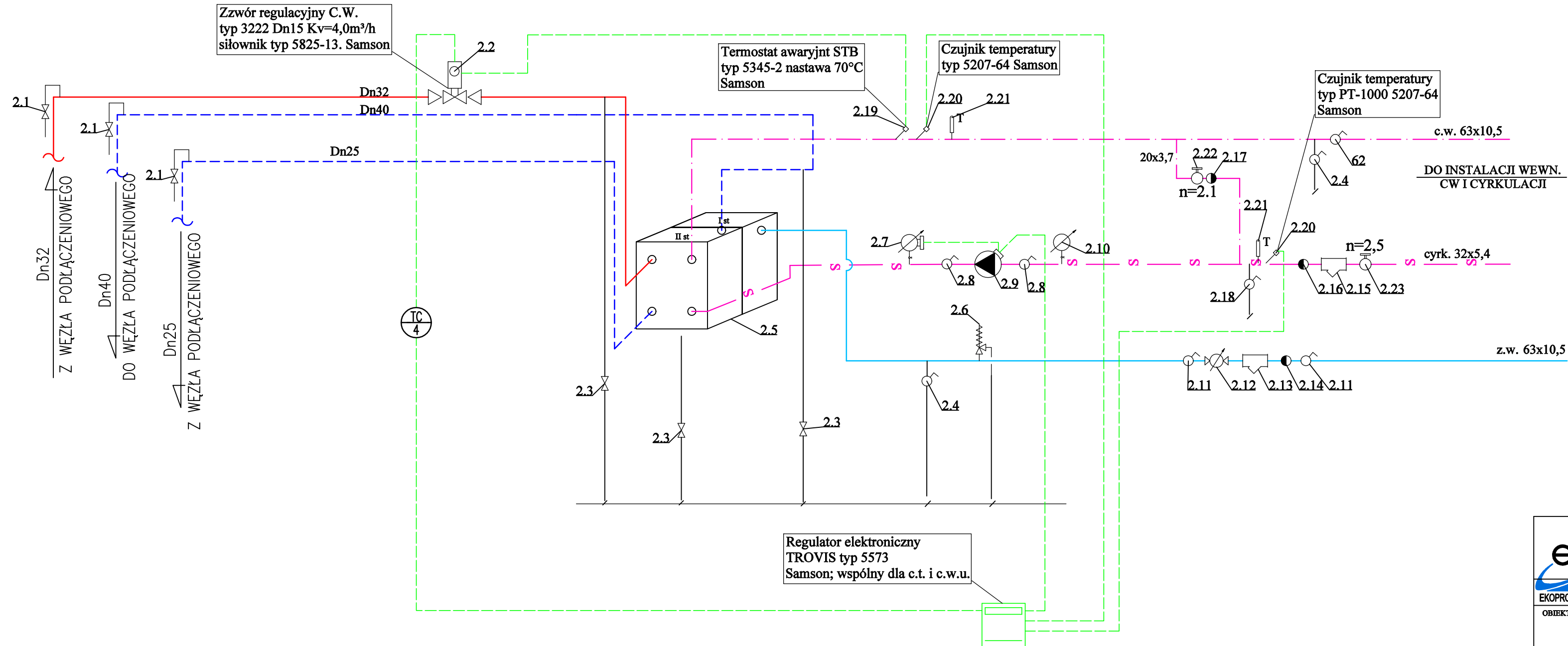
OBIEKT: BUDYNEK UŻYTECZNOŚCI PUBLICZNEJ  
UL. NARBUTTA 85, WARSZAWA  
DZIAŁKA NR EWID. 63 OBRĘB 1-09-09

PROJEKT BUDOWLANY WYKONAWCZY TECHNOLOGIA I AUTOMATYKA  
WĘZŁA CIEPLNEGO - DOPOSAŻENIE W MODUL C.W.U., ETAP 2

PROJEKTOWAŁ MGR INŻ. ROBERT MIRONIUK OPRACOWAŁA MGR INŻ. ILONA ADAMCZYK SPRAWDZIŁ MGR INŻ. KATARZYNA PŁACZKOWSKA	NR UPRAWN.	PODPIS	STADIUM:	PBW
	MAZ/0438PWOS/08		BRANŻA:	SANITARNA
NUMER RYSUNKU				<b>4</b>
SCHEMAT TECHNOLOGII I AUTOMATYKI - MODUŁY ISTNIEJĄCE				SKALA: - DATA: 07.2019

# OBWÓD REGULACJI POGODOWEJ C.O. ORAZ REGULACJI TEMPERATURY C.W.

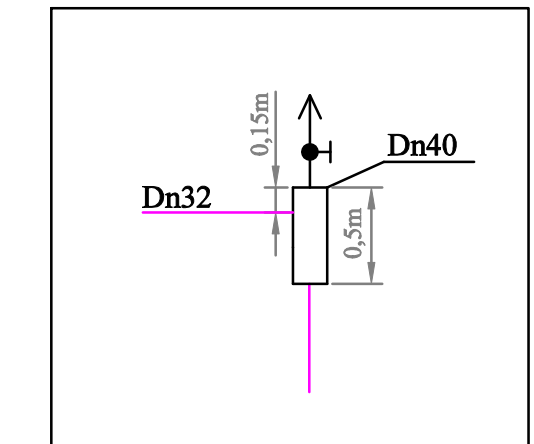
## WĘZEL PRZYGOTOWANIA CIEPŁEJ WODY



### LEGENDA:

- m.s.c. zasilenie
- - - m.s.c. powrót
- c.o./c.t. zasilenie
- - - c.o./c.t. powrót
- · — · — ciepła woda
- - - · - - - cyrkulacja
- zimna woda

### SZCZEGÓŁ ODPOWIETRZENIA



**ekoprojekt**

EKOPROJEKT, al. Krakowska 224, 02-219 Warszawa; tel. [22] 886-44-39, faks [22] 846-87-43; biuro@ekoprojekt.com

OBIEKT: BUDYNEK UŻYTECZNOŚCI PUBLICZNEJ  
UL. NARBUTTA 85, WARSZAWA  
DZIAŁKA NR EWID. 63 OBRĘB 1-09-09

PROJEKT BUDOWLANY WYKONAWCZY TECHNOLOGIA I AUTOMATYKA  
WĘZŁA CIEPLNEGO - DOPOSAŻENIE W MODUŁ C.W.U., ETAP 2

PROJEKTOWAŁ MGR INŻ. ROBERT MIRONIUK OPRACOWAŁA MGR INŻ. ILONA ADAMCZYK SPRAWDZIŁ MGR INŻ. KATARZYNA PŁACZKOWSKA	NR UPRAWN.	PODPIS	STADIUM:	PBW
	MAZ/0438/PWOS/08			BRANŻA:
NUMER RYSUNKU				
<b>5</b>				

SCHEMAT TECHNOLOGII I AUTOMATYKI -  
MODUŁ PROJEKTOWANY C.W.U.

SKALA: -  
DATA: 07.2019